

# TRG802X

GUIDED WAVE RADAR LEVEL TRANSMITTER

TRG802X 系列导波雷达物位计

使用说明书

TRG802X-DT-JS-1005-2018(A)



## 前言

感谢您选择丹东通博电器（集团）有限公司的产品。

本使用说明书给您提供有关安装、连接和调试以及针对维护、故障排除和贮存方面的重要信息。请在安装调试前仔细阅读并将它作为产品的组成部分保存在仪表的近旁，供随时翻阅。

并可通过 [www.ddtop.com](http://www.ddtop.com) 输入版本号下载本说明书。

如未遵照本说明书进行操作，则本仪表所提供的防护可能会被破坏。

### 商标、版权和限制说明

通博、通博电器、通博泵业、DDTOP、均为公司的注册商标。

本仪表的性能规格自发布之日起生效，如有更改，恕不另行通知。丹东通博电器（集团）有限公司有权在任何时候对本说明书所述的产品进行修改，恕不另行通知。

### 质保

丹东通博电器（集团）有限公司保证所有刮板流量计自出厂之日起，一年之内无材料和制造工艺方面的缺陷。

在质保期内，如产品出现质量问题而返回，提出的索赔要求经制造厂检验后确定属于质保范围内，则丹东通博电器（集团）有限公司负责免费为买方（或业主）维修或更换。

丹东通博电器（集团）有限公司对因设备使用不当，劳动力索赔、直接或后续损伤以及安装和使用设备所引起的费用概不负责。除了关于丹东通博电器（集团）有限公司某些产品的特殊书面保修证明，丹东通博电器（集团）有限公司不提供任何明示或暗示的质量保证。

### 质量

丹东通博电器（集团）有限公司通过了 ISO9001 质量体系认证，产品生产的全过程均严格依照质量体系的规定范围执行，对产品和服务质量提供最强有力的保证。

# 目录

1 安全提示 .....	4
1.1 爆炸可能会导致死亡或严重伤害。 .....	4
1.2 过程泄漏可能导致严重伤害或死亡。 .....	4
1.3 不遵守安全安装准则可能导致死亡或严重受伤。 .....	4
2 产品说明 .....	4
2.1 主要结构 .....	4
2.2 工作原理 .....	5
2.3 包装 .....	5
2.4 吊装运输时 .....	5
2.5 仓储 .....	5
3 技术特性 .....	5
3.1 主要技术参数 .....	5
3.2 外观及性能参数 .....	5
3.3 防爆标志 .....	7
3.4 执行标准 .....	7
4 外形尺寸示意图 .....	8
5 开箱及检查 .....	11
5.1 开箱验货注意事项 .....	11
5.2 检查内容 .....	11
6 安装 .....	11
6.1 安装工具 .....	11
6.2 安装要求 .....	11
7 仪表调试 .....	13
7.1 电气接线 .....	13
7.2 调试操作过程 .....	13
8 注意事项 .....	21
9 故障分析与排除 .....	21
10 拆卸 .....	22
10.1 警告 .....	22
10.2 废物清除 .....	22
11 产品认证 .....	22

## 1 安全提示

出于安全的原因，明确禁止擅自改装或改变产品，维修或替换只允许使用由制造商指定的配件。

### 1.1 爆炸可能会导致死亡或严重伤害。

在有爆炸危险的环境中安装设备时，请务必遵守适用当地、国家和国际标准、规范和规程。应确保按照本安或非易燃现场作业规程安装设备。

### 1.2 过程泄漏可能导致严重伤害或死亡。

如果过程密封件损坏，介质可能在连接处发生泄漏。

### 1.3 不遵守安全安装准则可能导致死亡或严重受伤。

此说明书中所描述的各项操作需由受过专业培训并取得相应资质或终端用户特约的专业人员来完成。

## 2 产品说明

### 2.1 主要结构-图 1

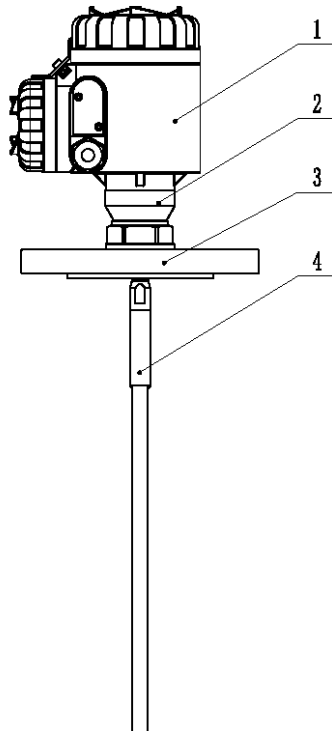


图 1 产品主要结构

1. 表头，内部装有电路板模块
2. 密封组件，内部装有密封结构件
3. 法兰，配合现场法兰安装
4. 测量杆（缆），根据现场工况选用

## 2.2 工作原理

导波雷达发射能量很低的微波脉冲，该脉冲以光速沿着测量杆（缆）传播，遇到被测介质表面，其部分能量被反射回来，被测量模块接收。而发射脉冲与接收脉冲的时间间隔与天线到被测介质表面的距离成正比。从而计算出天线到被测介质表面的距离。

## 2.3 包装

请将包装废物送到专门的回收机构。

## 2.4 吊装运输时

请选用质量合格的吊装设备及吊绑带，并注意安全。

## 2.5 仓储

贮存温度  $-20^{\circ}\text{C} \sim 40^{\circ}\text{C}$

贮存湿度  $\leq 40\%$

## 3 技术特性

### 3.1 主要技术参数

供电：(16 ~ 36) V DC（两线制）

输出信号：4 ~ 20mA

结构形式：同轴、双杆、单杆、双缆、单缆

两线制负载电阻图-图

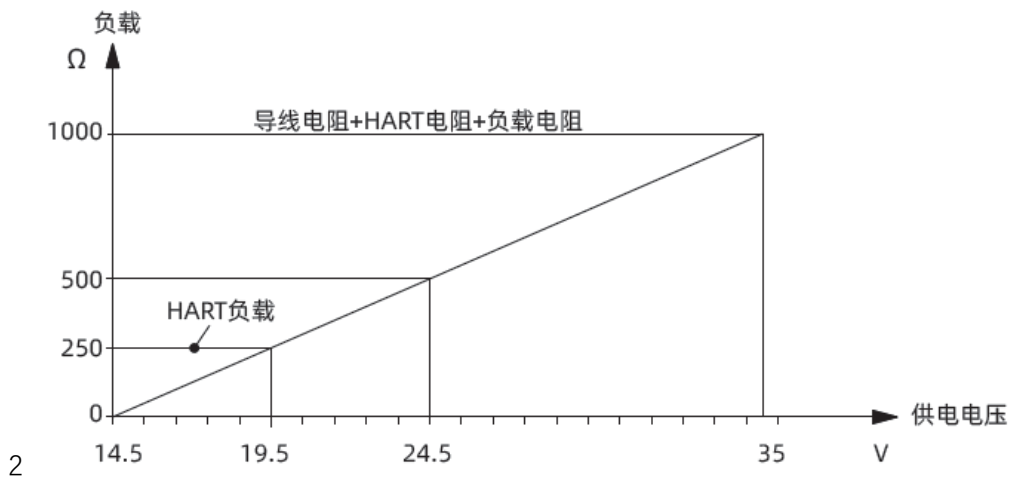


图 2 两线制负载电阻图

### 3.2 外观及性能参数

TRG8021-产品外观

TRG8021-性能参数



天线结构: 同轴  
应用条件: 小介电常数、低粘度液体  
测量范围: 6m  
测量精度:  $\pm 10\text{mm}$   
过程温度:  $(-40 \sim 250) \text{ } ^\circ\text{C}$   
过程压力:  $(-0.1 \sim 4.0) \text{ MPa}$

TRG8022-产品外观

TRG8022-性能参数



天线结构: 双杆  
应用条件: 小介电常数液体、固体  
测量范围: 6m  
测量精度:  $\pm 10\text{mm}$   
过程温度:  $(-40 \sim 250) \text{ } ^\circ\text{C}$   
过程压力:  $(-0.1 \sim 4.0) \text{ MPa}$

TRG8023-产品外观

TRG8023-性能参数



天线结构: 单杆  
应用条件: 大介电常数液体、固体  
测量范围: 6m  
测量精度:  $\pm 10\text{mm}$   
过程温度:  $(-40 \sim 250) \text{ } ^\circ\text{C}$   
过程压力:  $(-0.1 \sim 4.0) \text{ MPa}$

### TRG8024-产品外观



### TRG8024-性能参数

天线结构: 双缆  
应用条件: 大量程小介电常数液体、固体  
测量范围: 30m  
测量精度:  $\pm 10\text{mm}$  或  $0.1\%FS$  (取较大者)  
过程温度:  $(-40 \sim 150) ^\circ\text{C}$   
过程压力:  $(-0.1 \sim 4.0) \text{MPa}$

### TRG8025-产品外观



### TRG8025-性能参数

天线结构: 单缆  
应用条件: 大量程大介电常数液体、固体  
测量范围: 30m  
测量精度:  $\pm 10\text{mm}$  或  $0.1\%FS$  (取较大者)  
过程温度:  $(-40 \sim 250) ^\circ\text{C}$   
过程压力:  $(-0.1 \sim 4.0) \text{MPa}$

### 3.3 防爆标志

已通过国家级防爆认证, 认证标志:

本安型 Ex ia IIC T1 ~ T5/T6 Ga; Ex iaD 20 T85°C

本安隔爆复合型 Ex d ia [ia Ga]IIC T1 ~ T5/T6 Gb; Ex tD A21 T100°C /T85°C

### 3.4 执行标准

TRG802X 雷达物位计执行标准

JB/T 13252-2017 微波(雷达)物位计;

#### 4 外形尺寸示意图

若订货时要求为特殊尺寸，以实际尺寸为准。

图 3-1 表头外形尺寸

图 3-2 TRG8021 外形尺寸

图 3-3 TRG8022 外形尺寸

图 3-4 TRG8023 外形尺寸

图 3-5 TRG8024 外形尺寸

图 3-6 TRG8025 外形尺寸

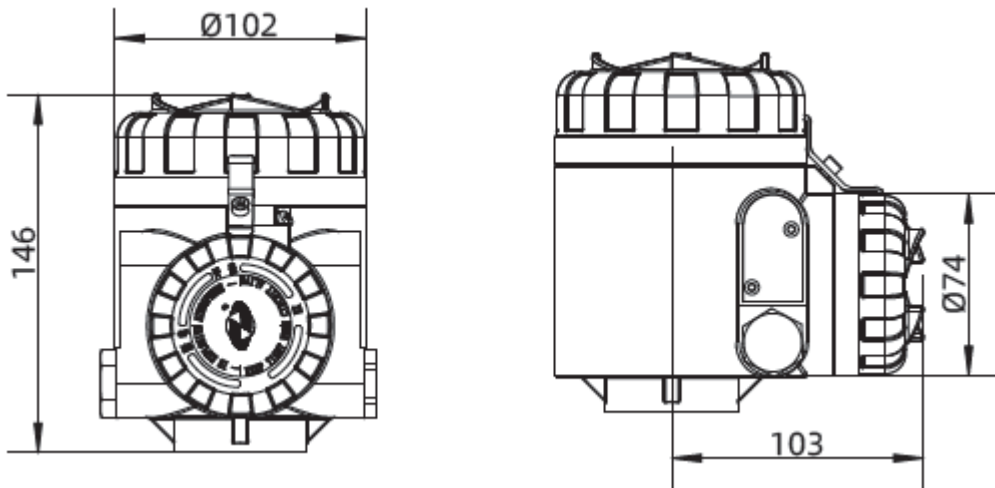


图 3-1 表头外形尺寸

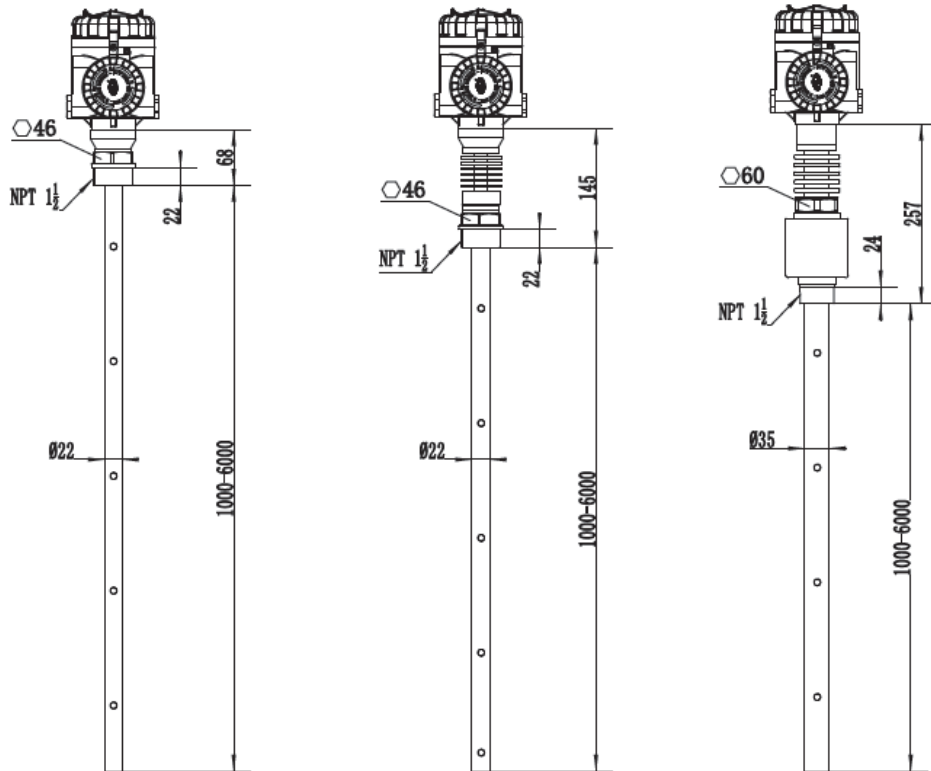


图 3-2 TRG8021 外形尺寸



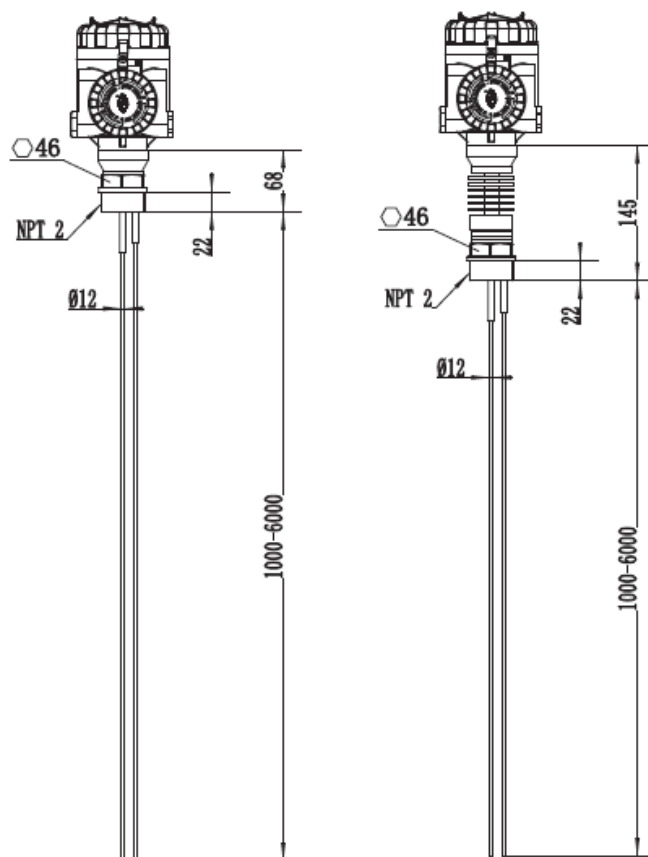


图 3-3 TRG8022 外形尺寸

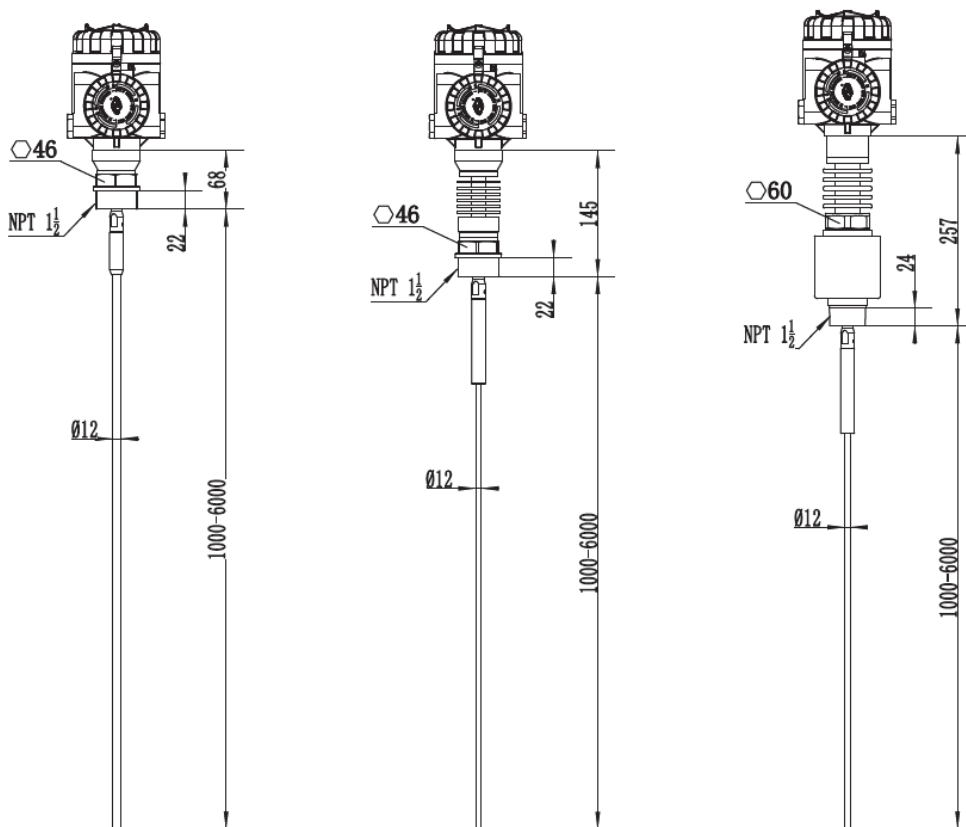


图 3-4 TRG8023 外形尺寸

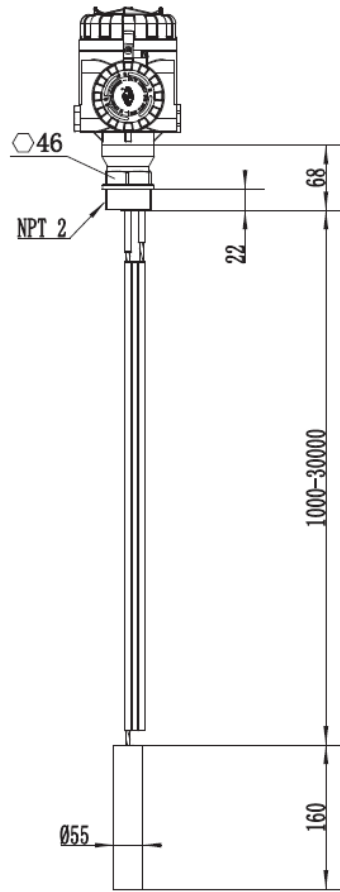


图 3-5 TRG8024 外形尺寸

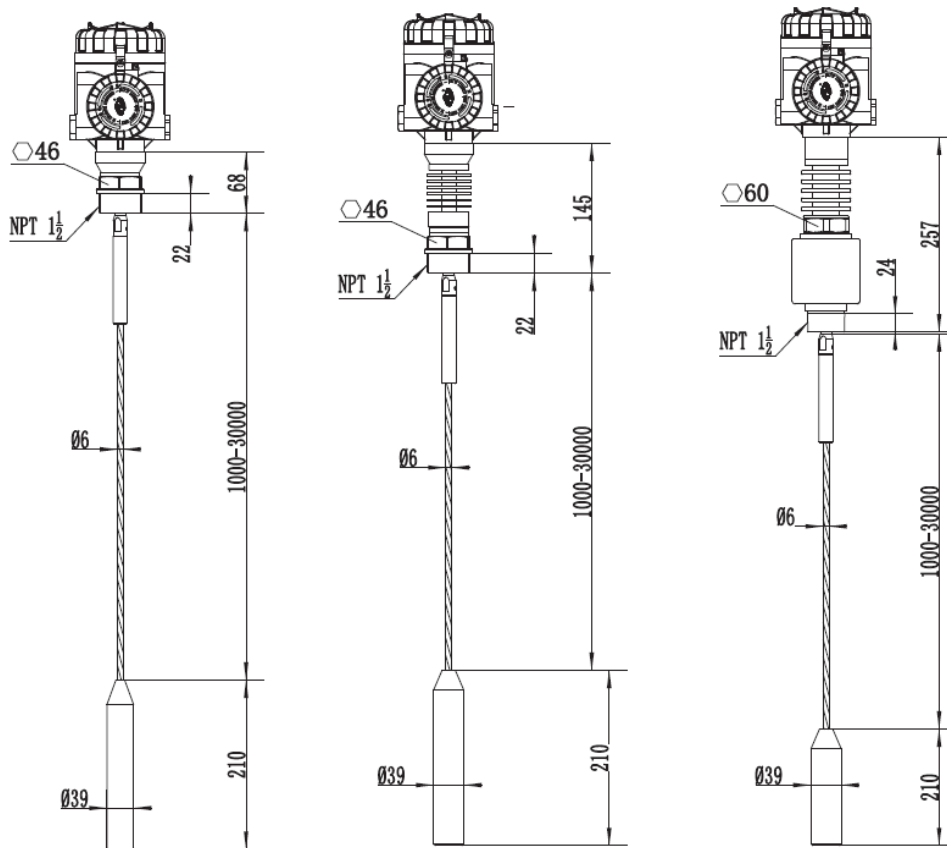


图 3-6 TRG8025 外形尺寸

## 5 开箱及检查

### 5.1 开箱验货注意事项

#### 5.1.1 对照产品铭牌（图 4）与供货清单信息是否一致



图 4 产品铭牌

#### 5.1.2 对照装箱清单，检查各零件数量，材质是否正确。

### 5.2 检查内容

#### 5.2.1 检查仪表外观是否有缺陷，损坏等异常情况。

## 6 安装

### 6.1 安装工具

适用于过程连接件的扳手、法兰垫片和法兰螺栓。

### 6.2 安装要求

#### 安装位置

对于锥形容器，且为平面罐顶，仪表的最佳安装位置是容顶部中央，这样可以保证测量容器底部，如图 5 所示。

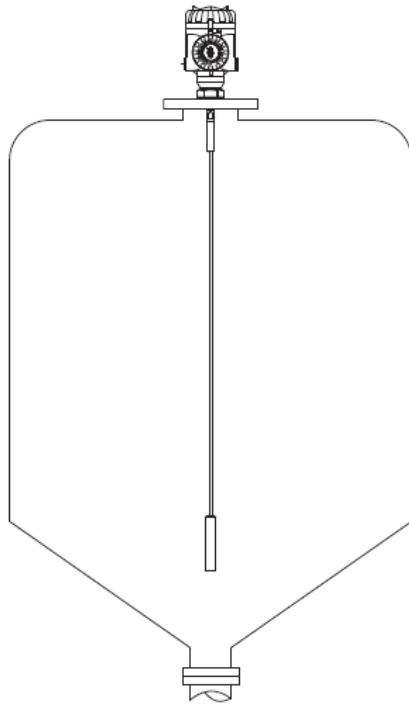


图 5 锥底罐安装位置示意图

### 防潮

对于安装在室外或潮湿室内及制冷或加热的罐上时，为了防潮，应拧紧电缆密封套，而且要在进线口处使电缆向下弯曲，如图 6 所示。

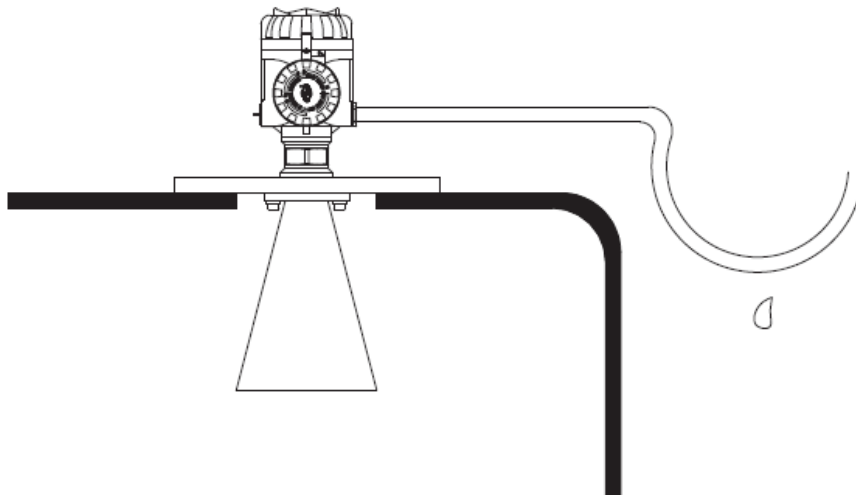


图 6 防潮接线示意图

### 容器接管

尽可能避免接管安装或接管  $h$  尽可能小。当接管较长，介质容器较小或介质的介电常数较小时，可采用同轴结构，如图 7 容器接管示意图所示。

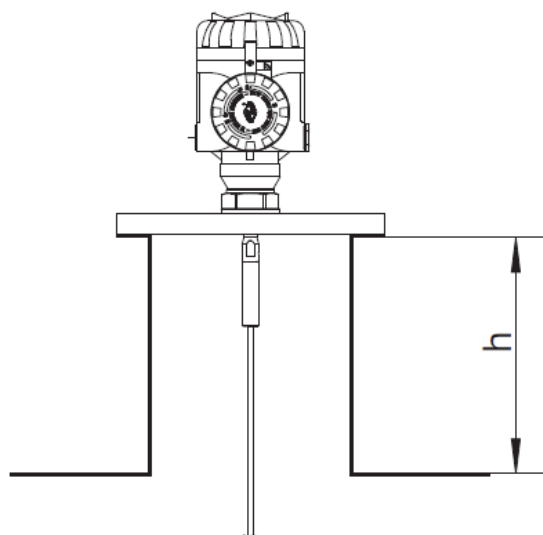


图 7 容器接管示意图

## 7 仪表调试

### 7.1 电气接线

按照下图 8 所示接线，2 端接 24VDC 正极，1 端接 24VDC 负极。

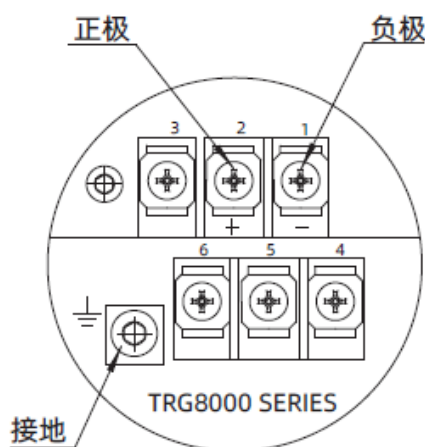


图 8 电气接线

### 7.2 调试操作过程

#### 7.2.1 参数设置示意图-图 9

测量的基准面是螺纹或法兰的密封面

- ①-盲区范围;
- ②-量程设定;
- ③-高位调整;
- ④-低位调整

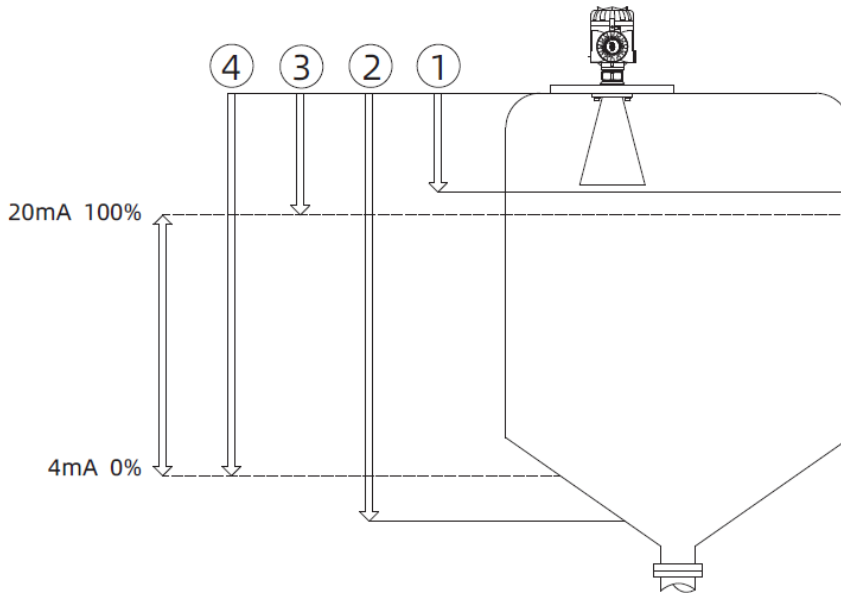


图 9 参数设置示意图

### 7.2.2 操作界面简介

仪表面板（图 10）上有 4 个按键，通过 4 个按键可对仪表进行调试，调试菜单的语言可选。调试后，液晶屏显示测量值，透过玻璃视窗可以非常清楚地读出测量值。

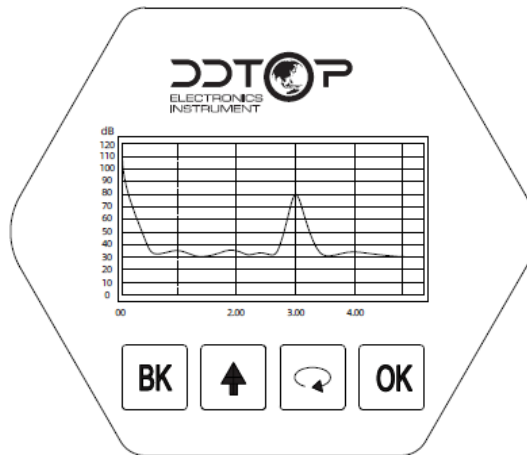


图 10 仪表面板

**【BK】键**

- 退出编程状态
- 退至上一级菜单
- 显示回波曲线

**【↑】键**

- 修改参数值

**【↻】键**

- 选择编程项
- 选择编辑参数位
- 参数项内容显示

**【OK】键**

- 进入编程状态
- 确认编程
- 确认参数修改

#### 基本设置

基本设置包括仪表的基本参数：低位调整、高位调整、物料性质、阻尼时间、信号阈值、缆长设定、选择首波、DK 值小、有下层介质、DK 值测量、导波管测量、电流输出。

## 显示

显示设置仪表的显示方式：显示内容、LCD 对比度、小数位数、测量单位

## 诊断

诊断完成仪表的检验、测试功能。主要有：测量峰值、测量状态、选择曲线、回波曲线及仿真。

## 服务

包括距离偏量、学习密码、虚假回波、学习范围、4mA 标定、20mA 标定、跟踪范围、复位、复制传感器数据、测量范围。

## 信息

仪表基本信息如传感器位号、产品型号、序列号、生产日期、软件版本。

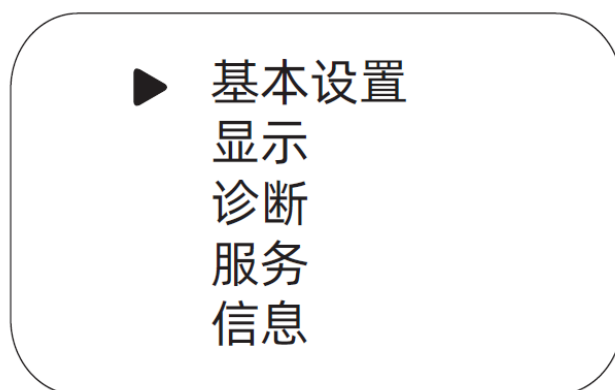
## 编程方法

仪表在运行状态下按 OK 键进入编程状态，显示编程主菜单。每个参数编辑完成后，须用按 OK 键确认，否则编辑无效。完成编辑后，按 BK 键退出编程状态，返回运行状态。在编程的任意时刻，可按 BK 键放弃编程，退出参数项编程状态。

### 7.2.3 调试步骤

#### 基本设置

基本设置包括主要仪表参数的设置，如量程、物料性质、阻尼时间等。在运行状态下，按 OK 键进入编程状态，液晶显示主菜单，如图 11-1 基本设置



11-1 基本设置

#### 低位调整

低位调整用于量程设置。它与高位调整一起决定了电流输出线性对应关系的比例。在主菜单中，当菜单号为 1 时，按 OK 键，进入基本设置子菜单，液晶显示，如图 11-2 低位调整。



11-2 低位调整

按 OK 键，进入编程低位百分比，参见前述参数编辑方法中的字符/数字参数编程方法编辑百分比值及距离值。编辑完成后，按 OK 键确认，按 BK 键放弃编程。

#### 高位调整



高位调整用于量程设置。它与低位调整一起决定了电流输出线性对应关系的比例。当液晶显示菜单号为 1.1 时，按  键进入高位调整，液晶显示，如图 11-3 高位调整。



图 11-3 高位调整

此时，按 OK 键即可对高位调整进行编辑。

#### 物料性质

当液晶显示菜单号为 1.2 时，按  键进入物料性质编程，液晶显示，如图 11-4 物料性质。物料性质菜单用于选择固体或液体，从而进一步确定物料的其他一些影响测量的性质。

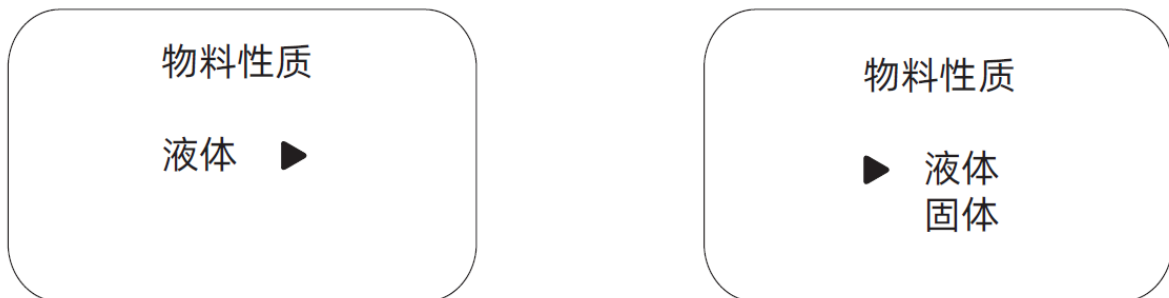


图 11-4 物料性质

#### 阻尼时间



基本设置子菜单按 键，进入阻尼时间设置菜单，液晶显示，如图 11-5 阻尼时间。

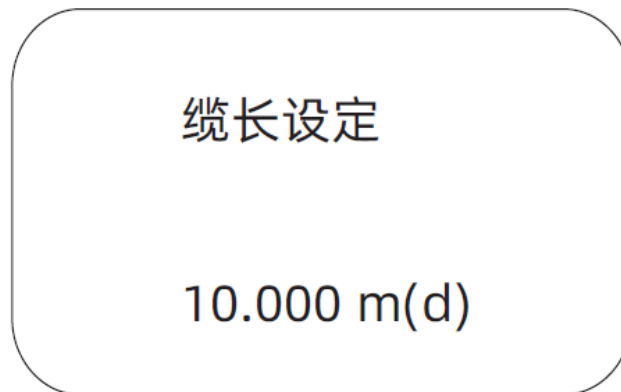


11-5 阻尼时间

按 OK 键进入参数编辑状态，用 ↑ 键设置数字，用 键选择编辑数字位，编辑完成后按 OK 键确认。

#### 缆长设定

为了得到正确的测量结果,需设置仪表的缆长. 基本设置子菜单按 键进入缆长设定菜单,液晶显示，如图 11-6 缆长设定。

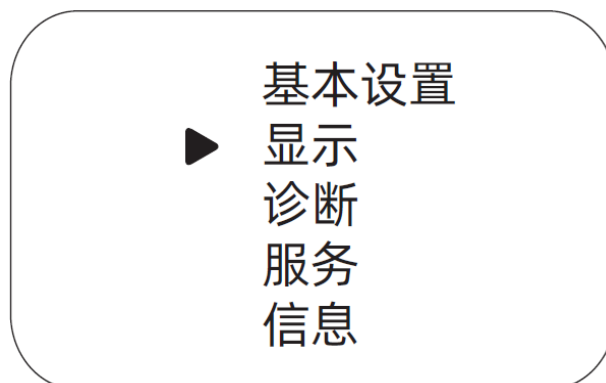


11-6 量程设定

按 OK 键,对应参数反黑,用 ↑ 或 键设置参数,按 OK 键确认。

#### 显示

此项功能用于显示方式编程。当液晶显示主菜单时，按 键，将箭头移至显示项，液晶显示，如图 11-7 显示。



11-7 显示

按 OK 键，进入显示方式编程。

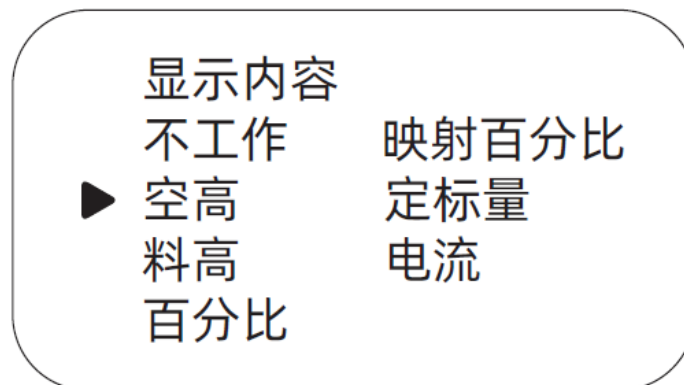
#### 显示内容

进入显示方式编程，液晶显示，如图 11-8 进入显示。




11-8 进入显示


表示当前显示内容的参数是空高，即仪表显示测量的空高值。按 OK 键，进入编辑状态，液晶显示，如图 11-9 显示空高。

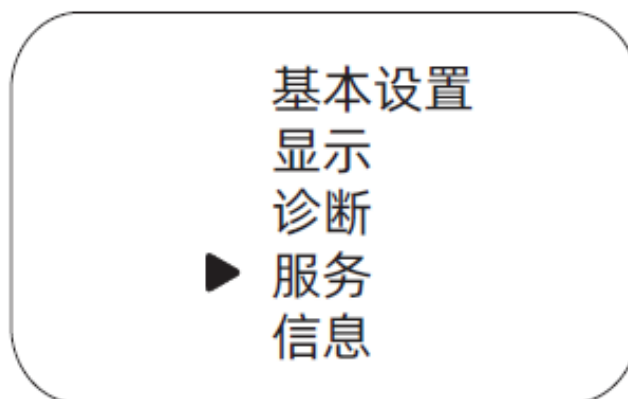


11-9 显示空高

用  键将箭头移动至所需参数项，按 OK 键确认。编辑完成后，按 BK 键退出显示编程，返回上一级菜单。


#### 服务

服务菜单中包括更专业化的功能。主要有虚假回波学习、时变增益控制、复位及仪表参数保存等。当液晶显示主菜单时，按  键，将箭头移至服务项，液晶显示，如图 11-10 服务。




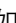

11-10 服务

## 虚假回波

当测量范围内有固定障碍物干扰测量时，可用虚假回波学习的功能来克服其影响。服务主菜单按 OK 键，进入服务子菜单，按  键，找到学习密码页面，液晶显示，如图 11-11 学习密码。



11-11 学习密码

按 OK 键进入修改学习密码，并通过  和  键把学习密码修改为 0.400，短按 OK 键确认。按  键，找到虚假回波页面，液晶显示，如图 11-12 虚假回波。




11-12 虚假回波

按 OK 键进入虚假回波子菜单，液晶显示，如图 11-13 虚假回波子菜单。




11-13 虚假回波子菜单

通过  键把箭头指向新建吗选项，按 OK 键，进入虚假回波学习，液晶显示，如图 11-14 虚假回波。

## 虚假回波

11-14 虚假回波

长按  键，如进入虚假回波学习测量，学习时间约 5 分钟，液晶显示，如 11-15 虚假回波测量。

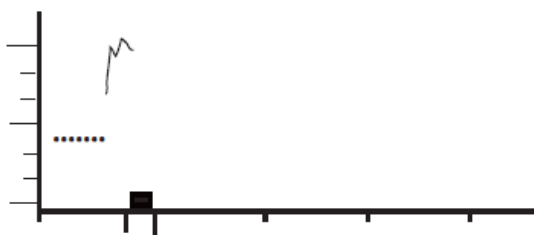
## 虚假回波

## 测量中

11-15 虚假回波测量

学习完成后，界面自动跳到波形显示，液晶显示，如图 11-16 波形显示。

09 01000mm



11-16 波形显示

此时需要重复学习密码设置步骤，把学习密码修改为 0.100.

### 测量范围

设置测量显示范围。在服务子菜单，按  键，找到测量范围页面，液晶显示，如图 11-17 测量范围。



11-17 测量范围

按 OK 键进入参数编辑状态，用 ↑ 键设置数字，用 ← 键选择编辑数字位，编辑完成后按 OK 键确认。

## 8 注意事项

- 8.1 确定电源安全可靠，电源要按照正确的正负极连接，并保证表头接地端子可靠接地。
- 8.2 导波雷达物位计安装时注意不要安装在料流上方，若无法避免，推荐安装导波管或旁路管方便测量；
- 8.3 安装时要保证雷达天线与被测介质表面垂直，将雷达与罐法兰连接好，使用工具拧紧固定螺丝；
- 8.4 电子部件的操作温度范围为-40℃~+80℃，液晶屏显示的温度范围为-20℃~+80℃（超出范围液晶无显示，远传正常）；
- 8.5 调试结束后拧紧显示器与电源盖，防止仪表进水受潮。

## 9 故障分析与排除

现象	原因	解决办法
与上位机测量有偏差	上位机参数设置不对，线路传输故障	上位机的设置要一致，更换传输电缆
虚假回波在真实波前面产生	在测量范围内有障碍物，干扰波是由障碍物引起	如果在测量范围内障碍物是固定不变的，可通过改变安装位置、虚假波学习来进行处理问题。
表头显示负数	仪表内部“基本设置”低位调整数值设置小于实际罐体高度,实际电流输出为 4 毫安，即零点。	可通过把低位调整数值项与罐体高度设置一致即可。

仪表在测量过程中出现死机	仪表需做复位处理	将仪表进行复位，并设置相关参数，对“物料性质”项内的附加参数项“堆角大”以及“粉尘强”项做默认处理。设置“否”即可。

## 10 拆卸

### 10.1 警告

在拆卸前应注意危险的过程条件,如:容器内的压力、高温、腐蚀性的或有毒的介质等。

### 10.2 废物清除

废物处理请按各地区现行准则执行。

## 11 产品认证

产品认证			
认证	证书编号	认证范围/描述	
功能安全完整性等级 SIL3		NO.1N191227.DTEWT37	SIL 2 @ HFT=0; SIL 3 @ HFT=1, Route 2 <sub>H</sub>
EMC 认证		AE 50465135 0001	
防爆合格证		本安 CCRI 17.2020X 隔爆 CCRI 18.1038X	本安 Ex ia IIC T1 ~ T5/T6 Ga Ex ia D 20 T85°C 隔爆 Ex d ia [ ia Ga ] IIC T1~T5/T6 Gb Ex tD A21 T100°C / T85°C
计量器具型式 批准证书		10F212-21	



**通博电器(集团)有限公司**

DDTOP ELECTRONICS INSTRUMENT (GROUP) CO.,LTD



服务世界工程 安全高于一切

WWW.DDTOP.COM

地址 **ADD** / 丹东市振兴区黄海大街 10 号

邮编 **P.C.** / 118000   **E-mail** / top@ddtop.com

销售服务电话 / 0415-6227346

免费服务热线 / 400-66-36524